



ETWAS
access

CATALOGUE

Distributeur de matériels d'automatismes
industriel et résidentiel

Découvrez notre sélection de produits
pour l'automatisation de portail, volet ou
porte de garage.



ETWAS
ACCESS

2023

<https://etwas-access.com>

Service Clients

HORAIRES D'OUVERTURE

Du Lundi au Jeudi

De 8H30 à 12H30 et de 14H00 à 17H30

Le Vendredi

De 8H30 à 12H30 et de 14H00 à 17H00

Fermé les Week-Ends et jours fériés

Nous Contacter

☎ 04 78 33 89 79

✉ contact@etwas.com

Paiement par chèque :

ETWAS accepte les chèques bancaires, ils sont débités à l'expédition.

Nous faisons des vérifications de solvabilité en interrogeant le fichier Banque de France avant tout traitement de commandes payée par chèque.

(art.L 131-86 du code monétaire et financier) Les commerçants peuvent vérifier en consultant le fichier national des chèques irréguliers, tenu par la Banque de France, la régularité de l'émission des chèques qui leur sont remis en paiement d'un bien ou d'un service (éventuelle opposition pour perte ou vol, clôture de compte...)

Paiement par Virement bancaire :

ETWAS accepte les paiements par Virement Bancaire.

A la fin du processus de commande, si vous avez choisi de régler par Virement, envoyez-nous un mail ou contactez-nous par téléphone pour que nous prenions note de votre demande.

Paiement par chorus pour les administrations :

ETWAS accepte les paiements des collectivités en différé, pour cela nous demandons un envoi de commande officielle tamponné par le service habilité directement par mail ou par courrier. Vos produits seront expédiés accompagnés d'une facture détaillée.

LIVRAISON



Nous utilisons les services de Colis-Poste avec Colissimo Suivi, en envoi normal sans signature pour les petites pièces et Colissimo.

Le transporteur TNT est utilisé pour l'envoi des matériels volumineux.

Alimentation

Alimentation électrique, alimentation fond de panier, alimentation CCTV



4-5

Horloges

Les minuteurs analogiques, prises interrupteur minuterie, minuteurs numériques



5-6

Pièces détachées

Accessoires volet roulant



7

Commande et signalisations

Télécommande, voyant clignotant, clavier à code, photocellule, récepteur moteur...



8

Condensateurs et fusibles



9

Smart Home

Capteurs, système d'alarme, récepteur WiFi, contrôle d'accès...



10-12

Boutons

Boutons industriels, interrupteurs à bouton sélecteur, bouton d'arrêt d'urgence, interrupteur à double bouton



13

Contacteurs de portes

Ventouses, gâches, sabots de sol



14

Connecteurs rapides

Bornes de connexion à 1 / 2 / 3 / 4 ou 5 circuits



15



INFORMATIONS

Introduction	2
Sommaire	3
Bon de commande	16
Mentions légales	17



*95% des produits en stock

12V

DR-15W-12



Alimentation
Tension d'entrée 100-240 VAC
Tension de sortie 12V / 1.25A
Dimensions 9 x 5.4 x 2.2 cm
Poids 0.09 Kg

DR-60W-12



Alimentation
Tension d'entrée 100-240 VAC
Tension de sortie 12V / 5A
Dimensions 9 x 7.5 x 5.3 cm
Poids 0.23 Kg

12V5A



Alimentation électrique étanche
Tension de sortie 12V / 5A
Dimensions 13 x 4.2 x 1.9 cm
Poids 0.25 Kg

DRP-240W-12



Alimentation
Tension d'entrée 200-240 VAC
Tension de sortie 12V / 20A
Dimensions 12.5 x 12.5 x 9.5 cm
Poids 0.93 Kg

24V

DR-15W-24



Alimentation
Tension d'entrée 100-240 VAC
Tension de sortie 24V / 0.63A
Dimensions 9 x 5.4 x 2.2 cm
Poids 0.09 Kg

DR-60W-24



Alimentation
Tension d'entrée 100-240 VAC
Tension de sortie 24V / 2.5A
Dimensions 9 x 7.5 x 5.3 cm
Poids 0.23 Kg

DRP-240W-24



Alimentation
Tension d'entrée 100-240 VAC
Tension de sortie 24V / 10A
Dimensions 12.5 x 12.5 x 9.5 cm
Poids 0.93 Kg

24V6.25A



Alimentation électrique étanche
Tension de sortie 24V / 6.25A
Dimensions 20.3 x 5.3 x 2 cm
Poids 0.46 Kg

24V12.5A



Alimentation électrique étanche
Tension de sortie 24V / 12.5A
Dimensions 21.3 x 7.7 x 3.6 cm
Poids 1.19 Kg

24V2.5A



Alimentation électrique étanche
Tension de sortie 24V / 2.5A
Dimensions 13 x 4.2 x 1.9 cm
Poids 0.25 Kg

Alimentations CCTV (pour caméras de surveillance)

12V5A4CH



Boitier métal
Led de signalisation
Tension de sortie 4*12V.1A
4 canaux
Dimensions 16.5 x 16.6 x 4.7 cm
Poids 0.80 Kg

12V10A9CH



Boitier métal
Led de signalisation
Tension de sortie 9*12V.1A
9 canaux
Dimensions 20.5 x 23.6 x 5.3 cm
Poids 1.35 Kg

Horloges

ETWAS
access

MIN10



Minuteur 1 canal
Changement facile entre heure d'été et d'hiver
Batterie rechargeable
48 segments de commutation
230VAC - 50/60 Hz - 16A
Consommation 1.5VA

Les minuteurs analogiques

Les minuteurs numériques

MIN317



Minuteur 3 phases 380 VAC
17 fois ON/OFF
Montage sur rail
Paramètre minimum 1 min
Temps de stockage d'énergie 150 jours

MIN812L



Minuteur 1 relais - 7 jours
Contact inverseur bidirectionnel
4 boutons / 230-240VAC
Programmation à la semaine ou astronomique

MIN810



Minuteur 1 canal
Programmation journalière ou hebdomadaire
Automatique horaire d'été ou d'hiver
6 langues (ANG/FR/ESP/POR/ALL/ITA)
Batterie de secours interne
230VAC - 60Hz - 16A
Température : -10 à 50°C

MIN822



Minuteur 2 canaux
Programmation journalière ou hebdomadaire
Automatique horaire d'été ou d'hiver
6 langues (ANG/FR/ESP/POR/ALL/ITA)
Batterie de secours interne
230VAC, 60Hz, 16A
Température : -10 à 50°C
Programmation random ou «vacances»

MIN15A



Minuteur 1 canal
Correcteur horaire automatique
Batterie de secours interne
AC/DC 12V ou AC/DC 24V / 60Hz
Capacité de l'interrupteur 16A ou 20A

Les prises interrupteur minuterie

MINP1



Prise 230VAC
48 fois ON/OFF
Avec indicateur de charge et bouton de commutation.
Temps de prise minimum 15 min

MINP2



Prise 230VAC
20 fois ON/OFF
Avec compte à rebours, été/hiver
Temps de prise minimum 1min



Les minuteurs sur rail DIN

MINBT



Minuteur
AC/DC 12-240V(50-60Hz)
Programmation entre 0.1s et 10j
Température : -20 à 55°C
IP20
Dimensions 6.4 x 9.0 x 1.8 cm

MINM2



Minuteur 2 relais / 10 fonctions
AC/DC 12-240V(50-60Hz)
Programmation entre 0.1s et 10j
Température : -20 à 55°C
IP20
Dimensions 6.4 x 9.0 x 1.8 cm

MINLS



Minuteur
AC 230V(50-60Hz)
Programmation entre 0.1s et 20 min
ON/OFF
Température : -20 à 55°C
IP20
Dimensions 6.4 x 9.0 x 1.8 cm

MIN18-E



Minuteur
Compte à rebours entre 30s et 20m
Interrupteur pour lumière permanent
Lampe à incandescence connectée
150mA / 230 VAC / 50 Hz / 16A

MINT8



Minuteur
Durée entre 1 et 7 min
Interrupteur pour lumière permanent
Faible sensibilité aux interférences
230VAC / 50 Hz / 16A

Pièces détachées

Volet Roulant



SG1



Sangle volet
roulant- 23mm

TL1



Treuil en acier

MV1



Manivelle

JM1



Joins manivelle

GS1



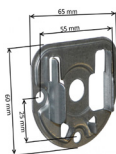
Guide sangle

ES1



Enrouleur de sangle
(sangle non fournis)

SR1



Support Roulement à bille

RB1



Roulement à bille

AS1



Attache de sécurité
pour volet roulant

ET1

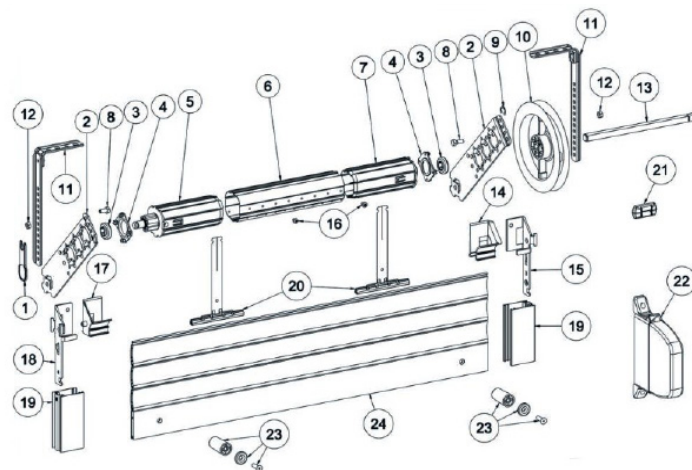


Embout Octo60

BV1



Butée Blanche



Pour un conseil ou passer une commande, contactez nos spécialistes au :

Tél : 04 78 33 89 79

Mail : contact@etwas.com

Commandes et signalisations

CC2



Clavier à code sans fil
433.92 MHz - 2 canaux
Batterie de 3V
Dim : 9.3 x 7.3 x 4.3 cm

TC1



Télécommande
433.92 MHz - batterie 3VDC
4 canaux - portée de 50m

CC1



Contacteur à clé en aluminium - 16A / 220V
Dimensions : 8.1 x 8.5 x 4.2 cm

PC1



Paire de photocellule - 12V
- angle de 0 à 180°
Portée du récepteur = 12m
Dim : 12.7 x 5.0 x 3.5 cm

RM1



Recepteur de moteur tubulaire -
433.92 MHz -
Dimensions : 11,3 x 7,4 x 4,4 cm

RM2



Panneau de commande pour moteur - 433.92 MHz
- 220V - 10A
Dim : 9.3 x 5.7 x 2.6 cm

LC1



Voyant Clignotant à LED
- 230V - <3W - 83g - IP54
Dim : 7.6 (diam) x 12.5 cm

BS1



Bouton de sortie WiFi
Fonction avec Amazon Alexa
ou Google Assistance
Tension DC12V
Fréquence WiFi 2.4GHz

TC3



Télécommande -
433.92MHz - 6 canaux
Volet roulant / Portail / Store

TC2



Télécommande -
433.92MHz - 2 canaux
Volet roulant / Portail / Store

DELAY60



Carte de temporisation
réglable de 0s à 60s 10A/250v
Alimentée en 12v ou 24v
Relais inverseur 12/24/230v



Condensateurs et fusibles

Condensateurs filaires + Cosses

Capacité
2,5
3
3,5
4
4,5
5
5,5
6
6,3
7
8
10
12
14
16
20
30
50
60
70



Tous les condensateurs ont un voltage de 450V.



Fusibles

Par boîte de 100 ou composition sur demande

Ampère	Réf
0,5	FB05
1	FB1
2	FB2
5	FB5
8	FB8
15	FB15
20	FB20



Tous les fusibles ont un voltage de 250V.

Protège la totalité des appareils
Dimension 20 x 5 mm

**Livraison en 24/48h et
GRATUITE dès 200€ HT !**

Systèmes d'alarme



SA1



Contenu du kit : une alarme WIFI GSM, un capteur infrarouge, deux télécommandes, deux cartes RFID, un capteur porte, un adaptateur et une sirène d'alarme
Peut ajouter jusqu'à 10 télécommandes, 10 cartes RFID et 100 capteurs sans fils.
Possibilité de relier 5 téléphones.
Batterie de secours pour une utilisation en continue.
Dimensions : 18.5x17x9 cm
Poids : 0.70 Kg

SA2



Contenu du kit : une centrale d'alarme, un capteur infrarouge, deux télécommandes, un capteur porte, une sirène d'alarme et un adaptateur
Peut ajouter jusqu'à 8 télécommandes
Batterie de secours pour une utilisation en continue
Dimensions : 21 x 15 x 9 cm
Poids : 0.95 Kg

Capteurs

DA1



Détecteur alarme avec capteur infrarouge WIFI avec son support
Détection sur un angle total de 110°
Ne détecte pas les animaux de compagnie de moins de 25kg
Dimensions : 14 x 6 x 4.5 cm
Poids : 0.12 Kg

DM1



Détecteur de mouvement
Tuya Smart
Avec un large champ de vision
Sans fils



DP1



Détecteur de porte
Capteur intelligent fonctionne avec Tuya Smart
Sans fils

DM2



Détecteur de mouvement
Avec capteur infrarouge WIFI avec son support
Sans fils

DP2



Détecteur de porte
Capteurs intelligent fonctionne avec Tuya Smart
Sans fils



Sur smartphone

Récepteur WiFi

RW1



Relais «smart door opener».
Travail avec Amazon Alexa ou Google Assistance.
Tension DC7-32V / Fréquence Wifi 2.4GHz
1 canal
Poids 0.05 Kg

RW2



Relais «smart door opener».
Travail avec Amazon Alexa ou Google Assistance.
Tension DC7-32V / Fréquence Wifi 2.4 GHz
2 canaux
Poids 0.05 Kg

TC4



Télécommande
Activer ou désactiver l'alarme complètement ou
partiellement
Tuya Smart

Récepteurs

TEL4W



Télécommande 4
canaux
433Mhz avec anneau
porte clés - Sécurisé

RECW_AF2



Récepteur 2 canaux
433.92 Mhz Sécurisé
Rolling-code

WHY EVO

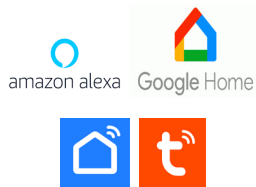


Télécommande Why
EVO
bleu et noir

Contrôle d'accès

CW1

Clavier à code WiFi tension DC12V
Se déverrouille avec badge, mot de passe, APP
Pour 1000 usagers
IP66
Avec bouton d'appel
Possibilité de commander avec reconnaissance digitale

Prix Bas !**SP1**

Sonnette de porte Wifi
Appel sur smartphone
Lentille 1.7mm
Capteur 1/3 CMOS 1080P
Vision nocturne

Maintenance de porte et portail

CS1

Capteur de sécurité pour
porte industrielle -
12V - -42 à + 45 °C

DB1

Détecteur à boucle
magnétique -
-40 à +80 °C
- 230V

IM1

Interrupteur mural sans contact
- 10mA
dimensions : 0.9 x 8.9 x 3.1 cm

IA1

Interrupteur contrôle d'accès -
Dimensions : 11.5 x 11.5 x 4.5 cm

PROXY61

Kit de contrôle d'accès 12/24v Etanche anti-vandale
Lecteur autonome
1 badge maître / 2 badges utilisateurs
60 utilisateurs max + 1 maître
Fourni avec câble 80cm + notice
Facile d'utilisation

Boutons

Boutons industriels



BPBA31



Bouton vert
1 contact
Diamètre 22mm
Protection court circuit 10A
Tension d'isolation nominale 600V
Température : -40° à 70°C
Dimensions 4,7 x 3,0 x 5,2 cm

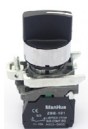
BPBA42



Bouton rouge
1 contact
Diamètre 22mm
Protection court circuit 10A
Tension d'isolation nominale 600V
Température : -40° à 70°C
Dimensions 4,7 x 3,0 x 5,2 cm

Interrupteurs à bouton sélecteur

BPBD21



Bouton noir
2 positions 90°
Diamètre 22mm
Protection court circuit 10A
Tension d'isolation nominale 600V
Température : -40° à 70°C
Dimensions 4,7 x 3,0 x 6,8 cm

BPBD33



Bouton noir
3 positions 45°
Diamètre 22mm
Protection court circuit 10A
Tension d'isolation nominale 600V
Température : -40° à 70°C
Dimensions 4,7 x 3,0 x 6,8 cm

Bouton d'arrêt d'urgence

BPBS542



Bouton rouge
1 contact
Diamètre 22mm
Protection court circuit 10A
Tension d'isolation nominale 600V
Température : -40° à 70°C
Dimensions 4,7 x 3,0 x 6,8 cm

Un taux de satisfaction de

95%

Interrupteur à double bouton

BPBW84



Bouton
2 contacts
Diamètre 22mm
Protection court circuit 10A
Tension d'isolation nominale 600V
Température : -40° à 70°C
Dimensions 4,7 x 3,0 x 6,8 cm

Contacteur de porte

VP1



Ventouse électromagnétique
Aimant / Encastré
DC 12/24V

GP1



Gache de porte
Tête carré

CP1



Distance de fonctionnement 20mm
Fonction antivol
100 VDC / 0.5A / 10W
Longueur du câble, environ 350mm
Installation avec du ruban adhésif double face (y compris les vis d'installation)

CP2



Sorti NC
Compatible avec des portes et fenêtres en bois
100 VDC / 0.5A / 10W
Température : -20 à 80°C
Installation avec des vis

CP3



Sorti NC
Distance de fonctionnement 20mm
100 VDC / 0.5A / 10W
Température : -20 à 80°C
Longueur du câble, environ 350mm
Installation avec du ruban adhésif double face (y compris les vis d'installation)

CP4



Fonction antivol
100 VDC
0.5A / 10W
Température : -20 à 80°C
Longueur du câble, environ 350mm

CP5



Sorti NC - fonction intrusion
Distance de fonctionnement 20mm
100 VDC / 0.5A / 10W
Température : -20 à 80°C
Longueur du câble, environ 350mm
Installation avec du ruban adhésif double face (y compris les vis d'installation)

CP6



Fonction anti vol
Compatible pour les portes et les fenêtres
100 VDC / 0.5A / 10W
Température -20 à 80°C
Longueur du câble, environ 350mm

CP7



Fonction anti vol
Distance de fonctionnement 20mm
Fonction intrusion
100 VDC / 0.5A / 10W
Température / -20 à 80°C
Installation avec du ruban adhésif double face (y compris les vis d'installation)

CP8



Sorti NC
Distance de fonctionnement 20mm
100 VDC / 0.5A / 10W
Température : -20 à 80°C
Longueur du câble, environ 350mm

SS1



Sorti NC
Distance de fonctionnement 60 mm
100 VDC / 0.5A / 10W
Température : -20 à 80°C
Longueur du câble, environ 350mm
Installation avec du ruban adhésif double face (y compris les vis d'installation)

Sabot de sol

Connecteurs rapides

ETWAS
access

2 circuits

CR2-1



Fil souple 0.2 - 2.5 mm²
Fil rigide 0.2 - 4 mm²
450V / 32A
Température : -40+105°C

CR2-2



Fil rigide 0.75 - 2.5 mm²
450V / 24A
Température : -40+85°C

CR2-3



Fil souple 0.08 - 2.5 mm²
Fil rigide 0.2 - 4 mm²
450V / 32A
Température : -40+85°C

3 circuits

CR3-1



Fil souple 0.2 - 2.5 mm²
Fil rigide 0.2 - 4 mm²
450V / 32A
Température : -40+105°C

CR3-2



Fil rigide 0.75 - 2.5 mm²
450V / 24A
Température : -40+85°C

CR3-3



Fil souple 0.08 - 2.5 mm²
Fil rigide 0.2 - 4 mm²
450V / 32A
Température : -40+85°C

4 circuits

CR4-1



Fil souple 0.2 - 2.5 mm²
Fil rigide 0.2 - 4 mm²
450V / 32A
Température : -40+105°C

CR4-2



Fil rigide 0.75 - 2.5 mm²
450V / 24A
Température : -40+85°C

CR4-3



Fil souple 0.08 - 2.5 mm²
Fil rigide 0.2 - 4 mm²
450V / 32A
Température : -40+85°C

5 circuits

CR5-1



Fil souple 0.2 - 2.5 mm²
Fil rigide 0.2 - 4 mm²
450V / 32A
Température : -40+105°C

CR5-2



Fil rigide 0.75 - 2.5 mm²
450V / 24A
Température : -40+85°C

CR5-3



Fil souple 0.08 - 2.5 mm²
Fil rigide 0.2 - 4 mm²
450V / 32A
Température : -40+85°C

Bon de commande



INFORMATIONS CLIENT

Code Client (si déjà client) : Nom de l'entreprise :
Nom : Prénom : SIRET :
Adresse :
Code postal : Ville : Tél :
Email :

ADRESSE DE LIVRAISON (si différente)

Nom de l'entreprise : Nom : Prénom :
Adresse : Code postal : Ville :

REFERENCE	DESIGNATION	QUANTITE
_____	_____	_____
_____	_____	_____
_____	_____	_____
_____	_____	_____
_____	_____	_____
_____	_____	_____

MODE DE PAIEMENT

>> Règlement uniquement par chèque, virement ou mandat administratif <<

[Bon de commande à renvoyer par mail à contact@etwas.com](mailto:contact@etwas.com)

Tél : 04 78 33 89 79

1 – Généralités

Les présentes conditions générales de vente sont applicables à l'ensemble des ventes de produits et services effectuées par ETWAS ACCESS alias ETWAS dans la suite du document.

Toute commande émise par le client implique l'adhésion aux présentes conditions générales de vente et la renonciation par le client à ses propres conditions générales d'achat. Le fait qu'ETWAS ne se prévale pas à un moment donné de l'une des dispositions des présentes dispositions ne pourra être interprété comme valant renonciation à s'en prévaloir ultérieurement.

Des conditions particulières de vente existent pour les clients distributeurs et distributeurs Internet. Elles sont disponibles sur demande.

ETWAS se réserve la possibilité de refuser toute commande émanant d'un client qui porterait, directement ou indirectement, notamment par l'intermédiaire d'une société appartenant au même groupe, atteinte à l'image ou à la notoriété d'ETWAS et en particulier en utilisant des produits contrefaisants les produits ETWAS. Les commandes émises par le client sont sujettes à acceptation écrite d'ETWAS. ETWAS ne saurait être liée par les engagements de ses représentants ou employés que sous réserve d'une confirmation écrite de sa part.

La remise par ETWAS au client de toute information, conseil, préconisation, étude technique, offre de prix n'est faite qu'à titre indicatif et ne saurait engager sa responsabilité. Il appartient au client de procéder, préalablement à sa commande, à une analyse détaillée de ses besoins et de ses objectifs et, s'il n'estime pas avoir la compétence nécessaire pour l'exécuter lui-même, de recourir aux services d'un conseil qualifié et spécialisé de son choix.

Les renseignements portés sur les catalogues, supports électroniques, notices et documents publicitaires ne sont donnés qu'à titre purement indicatif et peuvent être modifiés à tout moment.

2 – Prix

Les prix s'entendent hors taxes, départ agences. Les produits et services sont facturés sur la base du tarif en vigueur le jour de la livraison, susceptible d'être modifié sans préavis de la part d'ETWAS.

Toute modification de prix ne saurait justifier l'annulation de la commande par le client.

Toute facturation de client non en compte, pour un montant inférieur à 150 Euros HT sera majorée d'un montant de 15 Euros HT représentant forfaitairement les frais de gestion.

En l'absence de stipulation expresse contraire, toute commande donnera lieu à facturation de frais de livraison.

3 - Conditions de règlement

Les produits et services sont payables comptant net et sans escompte. Toutefois, un règlement à terme peut être prévu conformément à la loi du 4 Août 2008 (Loi de Modernisation de l'Economie). Les traites doivent être retournées dans un délai de 10 jours à compter de leur émission. Tout règlement anticipé intervenu au plus tard le 10ème jour à compter de la date d'émission de la facture fera l'objet d'un escompte de 0,70 % du montant HT par mois entier.

Il est expressément entendu que, sauf demande de prorogation sollicitée au moins 15 jours avant l'échéance convenue, aucun report d'échéance ne sera accepté par ETWAS.

Le défaut de paiement de nos matériels et services, en totalité ou de l'une des échéances prévues, entraîne de plein droit la déchéance du terme.

L'intégralité de la créance devient alors immédiatement exigible, quel que soit le mode de règlement initialement prévu. Le défaut de paiement entraîne également l'exigibilité au titre de la clause pénale d'une indemnité de 15% sur les sommes dues, outre les frais judiciaires et notamment les frais d'huissier, ainsi qu'un paiement d'un intérêt légal égal au taux d'intérêt appliqué par la Banque Centrale Européenne à son opération de refinancement la plus récente augmenté de 10 points de pourcentage. Ces pénalités de retard sont exigibles sans qu'aucun rappel ne soit nécessaire.

Enfin, en sus de ces pénalités de retard, toute somme, y compris l'acompte, non payée à sa date d'exigibilité produira de plein droit le paiement d'une indemnité forfaitaire de 40 euros due au titre des frais de recouvrement (Art. 441-6, I al. 12 du code de commerce et D. 441-5 ibidem). Toute commande supérieure à l'encours autorisé par ETWAS nécessite un acompte de 30% à 60% à définir en fonction du montant total de la commande. Le paiement comptant ou la fourniture d'une garantie peut toujours être exigé en l'absence de références considérées comme satisfaisantes par ETWAS. Ceci vaut systématiquement lors de la première commande mais peut valoir également ultérieurement si l'appréciation du risque par ETWAS change, sans qu'il soit pour autant nécessaire qu'ETWAS justifie ses motivations. En particulier, ETWAS se réserve le droit de réduire son plafond d'encours ou d'adapter les délais de règlement du client en cas de baisse de la couverture des risques par les organismes de crédit tels qu'EULER HERMES ou la COFACE.

L'attribution de ristournes est subordonnée au règlement par le client de l'intégralité des sommes dues à ETWAS aux échéances convenues sur la période de référence.

Le client ne peut faire état d'un quelconque litige, livraison partielle ou retour au titre de la garantie des produits pour suspendre le paiement des produits et services.

De convention expresse, ETWAS pourra opérer à due concurrence la compensation entre les sommes dues par le client et les sommes dues à celui-ci. En cas de vente, de cession, de remise ennantissement, d'apport en société de son fonds de commerce ou du matériel nécessaire à son exploitation par le client, les sommes dues à ETWAS deviennent immédiatement exigibles quelles que soient les conditions convenues antérieurement.

4 – Livraison

Toute expédition, livraison ou enlèvement de matériel doit faire l'objet d'une confirmation écrite dûment remplie et signée. Les délais de livraison sont communiqués aussi précisément que possible mais restent fonction des possibilités d'approvisionnement et de transport. En particulier, les délais de livraison portés sur les bons de commande par l'acheteur ne constituent en aucun cas un engagement ferme de livrer à date fixe ni de disposer de la marchandise. Aucune pénalité pour retard de livraison ne peut être réclamée à ETWAS. Quel que soit le mode d'expédition, les produits voyagent aux risques et périls de l'acheteur même dans le cas où l'expédition est organisée et payée par ETWAS. Le client s'engage à préserver tout recours de ETWAS contre le transporteur en cas, d'avaries, de retards ou de manquants, notamment en prenant toutes les dispositions nécessaires, en inscrivant sur les bordereaux de livraison toutes les réserves nécessaires dès réception des produits et en avertissant le transporteur par lettre recommandée avec accusé de réception sous 48 heures sous peine de forclusion. A défaut, aucun recours envers ETWAS ne sera considéré comme recevable. Egalement, toute réserve émise à réception devra être communiquée par écrit à ETWAS dans les 24 heures suivant la livraison. Le fait de commercialiser le matériel qui a été accepté par l'acheteur ne peut plus donner lieu à réclamation quel que soit le délai écoulé entre la réception et la vente. En cas de retard et/ou de report d'expédition demandé par le client et indépendant de la volonté d'ETWAS, les produits pourront être déplacés et stockés aux risques et frais du client dans un autre lieu déterminé par ETWAS, ETWAS déclinant toute responsabilité à cet égard. Ces dispositions ne modifient néanmoins en rien les obligations de paiement et ne constituent pas une novation de la vente. Pour autant, ETWAS se réserve la possibilité de résilier de plein droit la vente au cas où le retard excéderait un mois sous réserve de rembourser au client les éventuels règlements déjà acquittés, diminués des frais de stockage et de de manutention éventuellement encourus.

5 - Retour de matériel

Aucun retour ne sera accepté au-delà de 15 jours après achat. Le client devra retourner les produits conformément aux instructions de retour en vigueur chez ETWAS dont le client peut se procurer un exemplaire sur le site internet d'ETWAS ou auprès du représentant ETWAS en charge de son compte. Toute reprise de produit non habituellement stocké par ETWAS et ayant fait l'objet à ce titre d'un avertissement que ce soit lors de l'établissement du devis ou lors de l'édition du Bon de Livraison ou de la facture, d'une mention explicite que ledit produit ne sera repris qu'en cas de reprise par le fabricant ne sera effectivement repris qu'en cas d'acceptation du retour par ledit fabricant.

Toute reprise de produit ne sera acceptée que pour autant que le produit soit retourné en état de vente et notamment, en bon état de fonctionnement, propre, dans son emballage d'origine et avec sa notice.

Aucun retour ou reprise de matériel ne peut être effectué sans un accord préalable écrit de la part d'ETWAS. Toute marchandise retournée sans cet accord sera tenue à disposition du client et ne donnera pas lieu à l'établissement d'un avoir. Toute reprise éventuelle de produit par ETWAS entraînera une moins-value de 20% à titre de participation aux frais de retour. Nonobstant l'application de cette moins-value, toute reprise de produit distribué par ETWAS et pour lequel une moins-value serait appliquée par le fabricant entraînera de facto l'application de la même moins-value au client.

6 - Garantie

Les conditions de garantie des produits de distribution sont celles en vigueur chez les fournisseurs considérés. Les conditions de garantie décrites ci-dessous sont celles relatives aux produits fabriqués par ETWAS.

Les produits fabriqués par ETWAS sont garantis pièces et main d'œuvre contre tout vice de fabrication pendant 15 mois à compter de la date de fabrication. La garantie ETWAS est strictement limitée à l'échange ou à la réparation en nos ateliers des pièces reconnues défectueuses par ETWAS. En particulier, la prestation d'ETWAS est limitée à la fourniture de composants, sous-ensembles et ensembles mais la mise en œuvre et pose sur chantier n'est pas de la compétence d'ETWAS. Les interventions d'assistance technique ne sauraient en aucun cas se substituer à la responsabilité du client.

Toute détérioration des matériels d'ETWAS provenant d'une utilisation non conforme à nos instructions, toute modification sans notre accord et les conditions d'utilisation qui échappent au contrôle d'ETWAS entraînent la perte de la garantie.

Le transport d'un produit en réparation s'effectue en port payé par le client. En cas de défaut avéré par nos soins d'un produit sous garantie, le transport sera remboursé le cas échéant. Le retour pour réparation ne dispense pas du règlement à l'échéance prévue.

7 – Responsabilité

La responsabilité d'ETWAS au titre de la fabrication ou de la vente de ses produits pour quelque dommage de quelque nature que ce soit ne pourra excéder 100% du chiffre d'affaires HT réalisé avec le client pour le produit à l'origine du dommage au cours des 12 derniers mois à compter de la survenance du dommage. Les retards de livraison ou l'immobilisation des produits dans le cadre de la garantie ne pourront donner lieu à indemnité quelle qu'en soit la cause.

ETWAS ne pourra être tenu pour responsable de tout dommage immatériel tel que mais non limité à, perte de clientèle, perte de chiffre d'affaires, perte de production, perte d'image, à la suite d'actions engagées par un tiers à l'encontre du client ou de la condamnation de ce dernier.

ETWAS ne pourra être tenu pour responsable en cas de défaillance d'un de ses produits du fait d'une mauvaise utilisation, d'un montage non conforme aux recommandations ou d'une utilisation en dehors des conditions d'utilisation stipulées par ETWAS. ETWAS ne pourra être tenu pour responsable pour tout dommage causé directement ou indirectement par tout produit ou composant non facturé par ETWAS et/ou pour d'autres produits ou composants utilisés pour être intégrés dans un ensemble. En particulier, la responsabilité d'ETWAS ne pourra être engagée lorsque la défaillance d'un de ses produits est provoquée par d'autres produits associés aux produits ETWAS. Egalement, ETWAS ne saurait être tenu pour responsable d'une mauvaise utilisation, de détériorations résultant d'une installation effectuée avec des composants, organes de commande, de sécurité et autres périphériques d'une autre marque que celles fournies par ETWAS, d'une installation ou mise en œuvre non conforme aux notices d'instruction, d'une usure normale du matériel, d'un défaut d'entretien, d'une mauvaise condition de stockage, etc...

8 - Marques – Dénominations – Photos

L'utilisation des marques, des logos des marques de la société ETWAS ou de photographies de produits ETWAS ne constitue en aucun cas une cession ou concession des marques et logos de propriété ETWAS. Le client ne pourra prétendre à aucun droit sur les marques, logos et dénominations de la société ETWAS.

Il est expressément interdit au client d'utiliser la dénomination ETWAS ou toute autre marque appartenant à ETWAS comme nom de domaine ou partie de nom de domaine de site internet.

Les conditions d'utilisation du logo ETWAS ou de toute autre marque d'ETWAS sur le site internet du client ou sur toute brochure commerciale doivent faire l'objet d'une autorisation écrite préalable de la part d'ETWAS.

ETWAS se réserve le droit à tout moment de demander au client de modifier ou retirer l'utilisation des marques des logos, des liens hypertexte d'ETWAS ou des photographies des produits ETWAS.

ETWAS se réserve le droit à tout moment de vérifier l'exactitude des informations relatives aux produits ETWAS publiés par le client et de demander le cas échéant de rectifier sans délai les informations qui apparaîtraient comme erronées.

Le client renonce à tout recours contre ETWAS et indemniser ETWAS de toute conséquence résultant de toutes réclamations de tiers de quelque nature que ce soit du fait de l'utilisation d'une ou plusieurs marques, logos et dénominations de la société ETWAS ou photographies de produits ETWAS.

9 - Propriété industrielle

Les plans, schémas, spécifications, nomenclatures techniques et commerciales, documents de préconisation, résultats d'essais, catalogues, brochures, notices, brevets, modèles et dessins éventuellement communiqués par ETWAS au client sont et restent la propriété d'ETWAS. En conséquence, le client s'interdit d'en effectuer une quelconque diffusion ou reproduction sans en informer préalablement et obtenir l'accord par écrit d'ETWAS.

10 - Dérogation aux conditions générales de vente Toute dérogation aux conditions générales de vente doit être approuvée par écrit par la Direction Générale d'ETWAS.

11 - Réserve de propriété

ETWAS conserve l'entière propriété des produits jusqu'à encaissement complet du prix de vente, principal et accessoires compris.

La présente clause, relative aux effets des clauses de réserve de propriété dans le cadre des contrats de vente, est également opposable aux tiers, en cas de redressement ou de liquidation judiciaire de l'acheteur.

12 - Application des conditions générales de vente

Les présentes conditions générales de vente s'appliquent à compter du 1er décembre 2012 à toutes les commandes reçues des clients et remplacent les conditions générales de vente préalablement en vigueur. ETWAS se réserve la possibilité de modifier ses conditions générales de vente si nécessaire. Il incombe donc au client de vérifier qu'il est bien en possession des conditions générales de vente en vigueur.


13 – Nullité

Au cas où l'une des clauses des présentes conditions générales de vente serait déclarée nulle, les autres dispositions continueraient à produire leurs effets.

14 - Loi applicable et litiges

Tout éventuel litige sera porté devant le tribunal de commerce de Lyon, reconnu seul compétent



 etwas-access.com

 contact@etwas.com

 04 78 33 89 79

TOUS VOS PRODUITS AU MEILLEUR PRIX !