

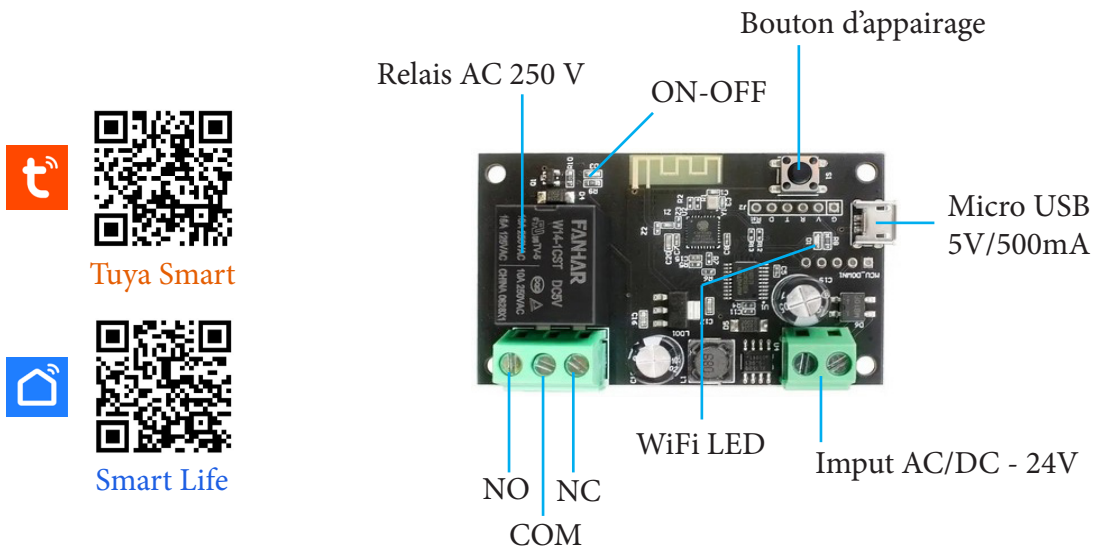
## TY-DIY-S01

WiFi Smart Control

- contrôler les appareils via un smartphone
- commande vocale avec Alexa et Google Home

Liste de contrôle avant utilisation du dispositif :

1. Votre adaptateur secteur USB doit avoir une sortie supérieure à 500 mA
2. Votre téléphone ou votre tablette doivent être connectés à Internet WiFi 2.4G
3. L'appareil ne prend en charge que le Wifi 2.4G. Si vous utilisez un routeur 5G, veuillez sélectionner le Wifi 2.4G pour connecter votre smartphone
4. Télécharger et installer l'application Tuya Smart ou l'application Smart Life depuis l'App Store ou Google Play Store
5. Pendant le processus d'appairage, assurez-vous que votre appareil IOS ou Android et l'appareil sont à portée de votre routeur Wifi
6. Assurez-vous que votre routeur est MAC ouvert, sinon veuillez d'abord annuler le paramètre de filtrage MAC du routeur

Ajouter un appareil

1. Alimentez l'appareil par micro-USB ou borne 7-24V
2. Continuez à appuyer sur le bouton d'appairage (pendant 5 secondes) jusqu'à ce que le voyant clignote rapidement
3. Lancez l'application, appuyez sur l'icône + en haut à droite pour ajouter un appareil. Sélectionnez ensuite Électrique --> Prise (WiFi), confirmez que le voyant clignote rapidement
4. Sélectionnez le WIFI 2.4G comme celui auquel votre appareil mobile se connecte, saisissez les mots de passe corrects. puis, appuyez sur Suivant.
5. Il se connectera automatiquement à l'appareil. Le processus prendra 1 minute. Une fois le processus terminé, il vous demandera de renommer l'appareil. Entrez un nouveau nom et enregistrez.